

# HZ8136RDC-MP2

イメージサイズ:  $\frac{1}{2}$   $\frac{1}{3}$

**【仕様】**1/2" 17倍メガピクセル電動ズームレンズ

焦点距離: 8 ~ 136mm  
 最大口径比: 1:1.6  
 絞り: F1.6 ~ 360  
 ズーム比: 17倍  
 包括角度: 8mmにて43.6° x 33.4°  
 136mmにて 2.7° x 2.2°  
 最大画面寸法: 6.4 x 4.8mm ( 8mm )  
 至近距離: 1.8m (前玉面より)  
 バックフォーカス: 19.33mm (n Air )  
 フランジバック: 17.526mm

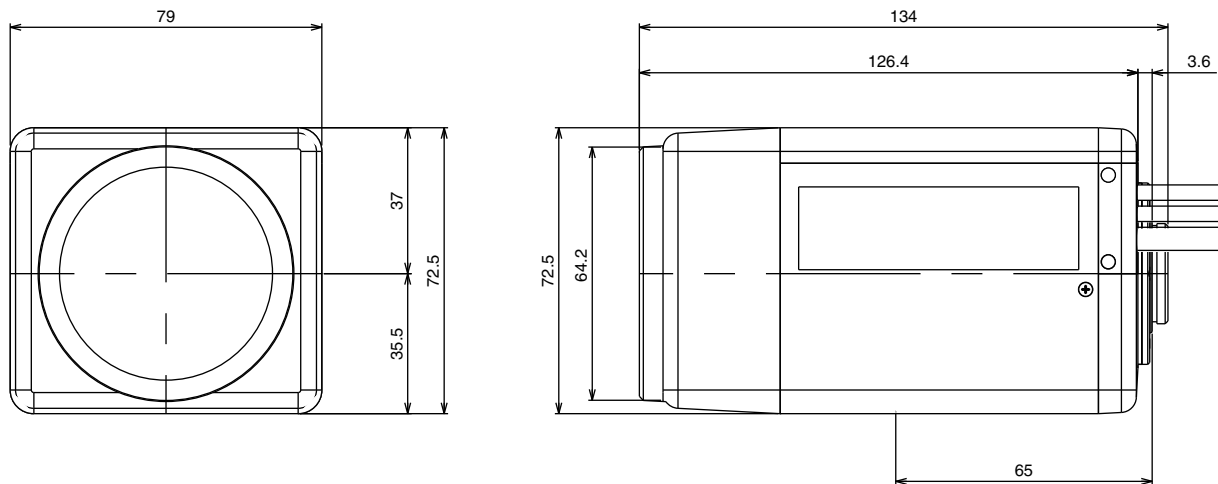
操作: ズーム: モーター駆動 (DC±6.4V ,Max40mA)  
 動作スピード (全域) 約4sec.  
 フォーカス: モーター駆動 (DC±6.4V ,Max40mA)  
 動作スピード (全域) 約5sec.  
 アイリス: IG (オートクローズシステム)  
 Close Open:4.0V以下  
 Open Close:0.1V以上  
 作動温度範囲: -10 ~ +50  
 マウント: C-マウント(レンズ姿勢調整可能)  
 フィルターネジ径: 58mm P0.75  
 大きさ,質量: 79 x 72.5 x 130mm 約650g

**【構成】**

- レンズ.....1
- レンズキャップ.....1
- ダストキャップ.....1

4PINコネクタ (メス).....1  
 (外径6mmの4芯ケーブルを別途用意して下さい)

**【外観図】**



Unit:mm

**【回路図】**

