

JZ1169DC

【仕様】

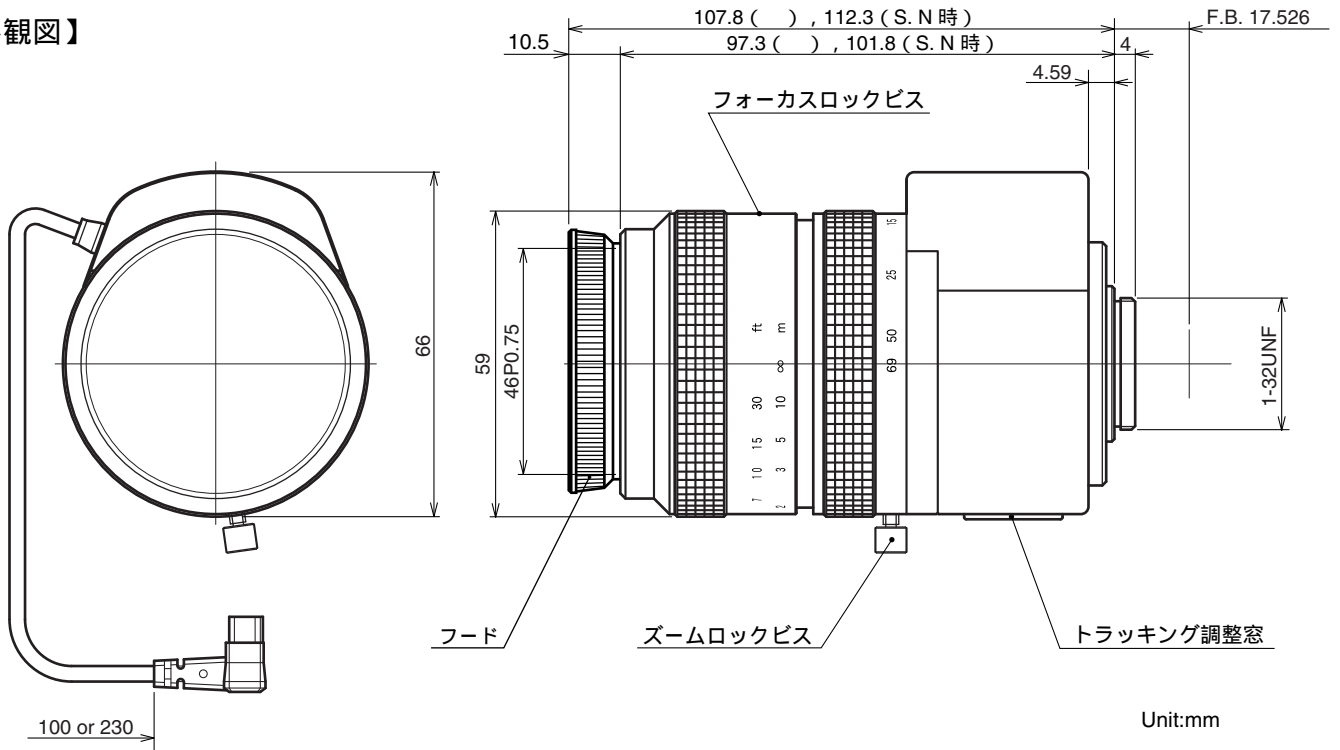
イメージサイズ：(2/3) (1/2) (1/3) (1/4)

焦点距離：	11.5～69mm	バックフォーカス：	17.93mm (In Air)
最大口径比：	1:1.4	フランジバック：	17.526mm
絞り：	F 1.4～360 内蔵アッテネーターと絞りの組み 合わせによる光量調整方式	操作方式：	フォーカス：手動 ズーム：手動 アイリス：ガルバノメーター駆動 Close Open：4.0V以下 Open Close：0.1V以上 動作スピード（全域）4sec. 以内
ズーム比：	6倍	作動温度範囲：	-10～+50
包括角度：	11.5mmにて41.9°×32.0° 69mmにて7.3°×5.5°	マウント：	C-マウント（レンズ姿勢調整可能）
最大画面寸法：	8.8×6.6mm（11mm）	フィルターネジ径：	46mm P0.75
至近距離：	1.0m（前玉面より） S.N（サービニア）時0.5m ズーミング中に一部ケラレを生じる可能性有り	大きさ、質量：	59.0×107.8×66mm
最近接の撮影範囲：	11.5mmにて72.8×54.6cm （S.N時36.4×27.3cm） 69mmにて12.8×9.6cm （S.N時6.4×4.8cm）		

【構成】

- レンズ・・・・・・・・・・1
- レンズキャップ・・・・・・・・1
- ダストキャップ・・・・・・・・1

【外観図】



【回路図】

