

# JHF12M-5MP SWIR

【仕様】 InGaAsカメラ(900~1700nm)対応 固定焦点レンズ

イメージサイズ: ②/③

焦点距離: 12mm  
 最大口径比: 1:1.8  
 絞り: F1.8~22  
 包括角度: 40.3×30.8°  
 最大画面寸法: 8.8×6.6mm ( 11mm)  
 至近距離: 0.15m (前玉面より)  
 解像力: 900~1700nmにてVGA相当  
 光学ディストーション: 至近にて 最大 -0.98%  
 無限にて -0.37%  
 TVディストーション: 至近にて -0.22%  
 無限にて 0.10%

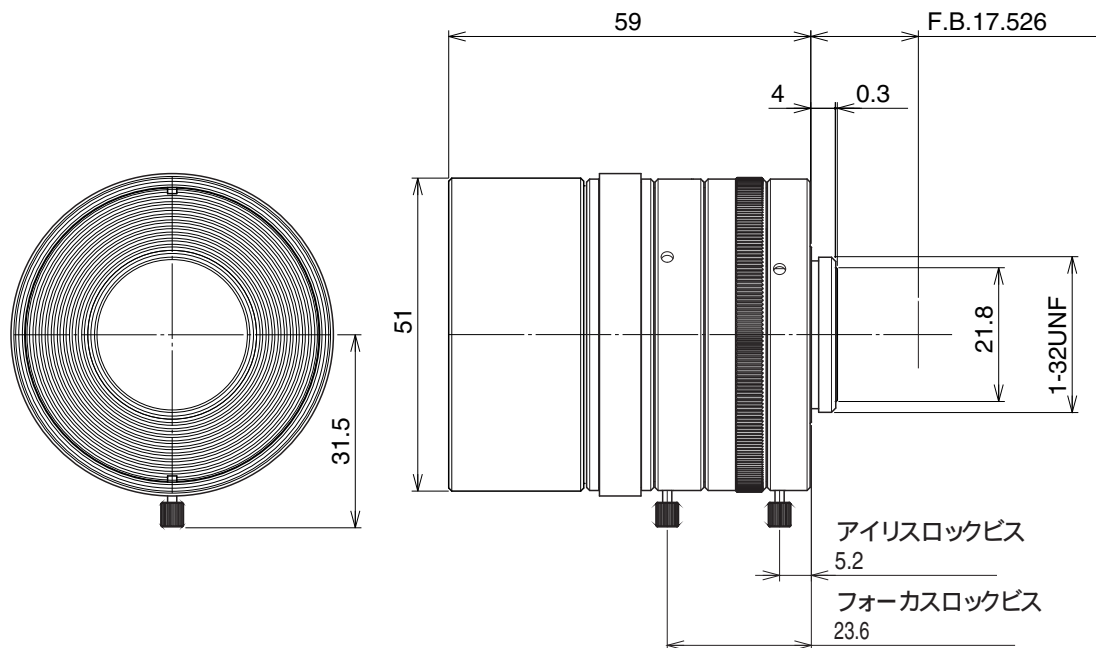
バックフォーカス: 14.00mm(In Air)  
 フランジバック: 17.526mm  
 操作方式: フォーカス: 手動  
 アイリス: 手動  
 作動温度範囲: -10~+50  
 マウント: C-マウント(レンズ姿勢調整可能)  
 フィルターネジ径: 49mm P0.75  
 大きさ: 51×59mm  
 質量: 約200g

【構成】

- レンズ.....1
- レンズキャップ.....1
- ダストキャップ.....1

【外観図】

波長(μm)	フランジバック(mm)
0.9	17.628
1.1	17.791
1.3	18.015
1.5	18.305
1.7	18.667



Unit:mm